

**DOWEL**DEFORMATSIOONIVUUGI PROFIIL  
BETOONPÕRANDATELE

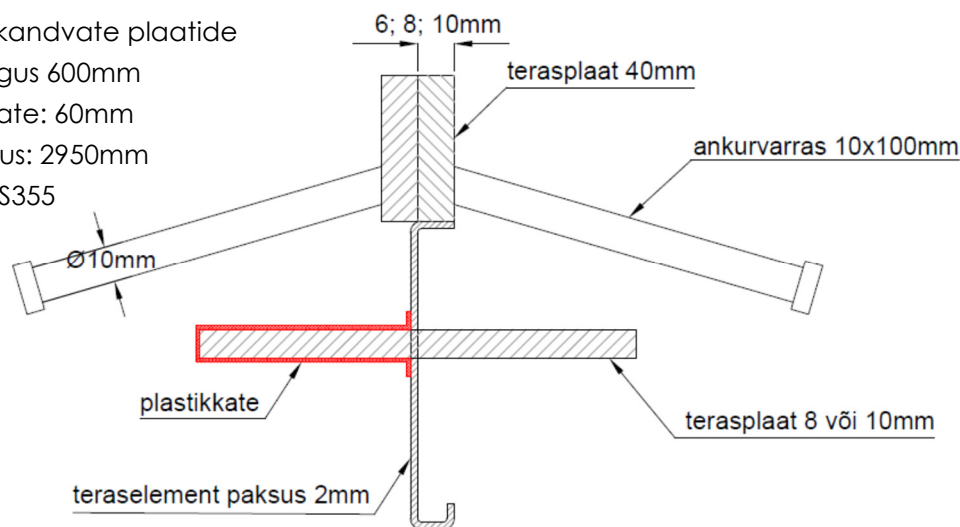
## Tootekirjeldus

**DOWEL** profiile kasutatakse betoonpõrandas deformatsiooni- või päevavuugi moodustamiseks, et lubada betoonplaadi lühenemist või pikenedmist. Antud toode suurendab oluliselt vuugiservade kaitset dünaamiliste koormuste purustavale mõjule. **DOWEL** profiilid kannavad suurepäraselt edasi põikkoormusi läbi vuugi tänu spetsiaalsele ankurdus- ning ülekandesüsteemile. Koormuste ülekandmine on võimalik isegi kuni 25mm avanemise juures.



## Tehniline kirjeldus

- Koormust ülekandvate plaatide vaheline kaugus 600mm
- Profiilide ülekate: 60mm
- Standardpikkus: 2950mm
- Terasemark: S355



Põranda paksus (mm)	Profiili kõrgus (mm)	Kaal (kg/tk)	Max tk alusel	Aluse kaal (kg)
90-110	90	31.8	75	2550
110-120	100	32.3	70	2450
130-150	125	33.5	70	2500
160-180	155	34.9	70	2600
180-200	175	35.9	66	2550

## Müük ja nõustamine

Betotrade OÜ  
 Tapri 13, Tallinn, 11415  
 Tel: +372 656 6767  
 E-post: info@betotrade.ee